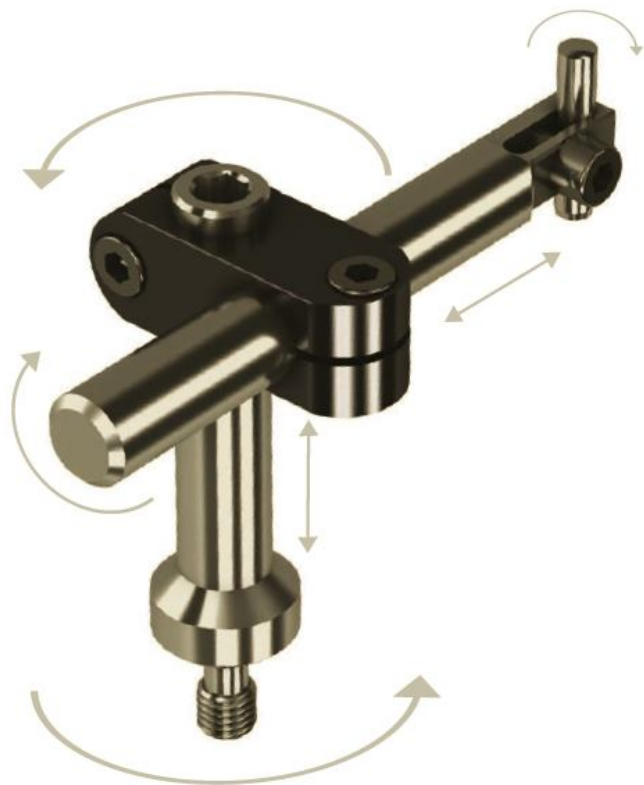


OneLok™

Doraz

Univerzální doraz obrobku se závitem M12 pro systém OneLOK™ lze otočit o 360 stupňů a to jak v horizontálním tak vertikálním směru. Velmi stabilní konstrukce umožňuje přesné a opakovatelné upnutí dílu pro všechny typy prací. Nezáleží na tom, zda je použita přímo pro systémy OneLOK™, na strojích s T-drážkami nebo pro perforované rastrové desky - téměř nekonečné možnosti při otáčení.



OneLOK: kat.č. 5WS-OL



OneLOK: kat.č. 5WS



OneLOK: kat.č. 5WS

